

LCD Póster

SKU: 547-LPN

Es una pantalla que impacta en el punto a instalar con imágenes de alta definición en formato vertical. El traslado de esta estructura se vuelve práctico, ya que su soporte posterior se pliega para optimizar espacio.



Antena WiFi, puertos y toma de corriente de fácil acceso.

Características

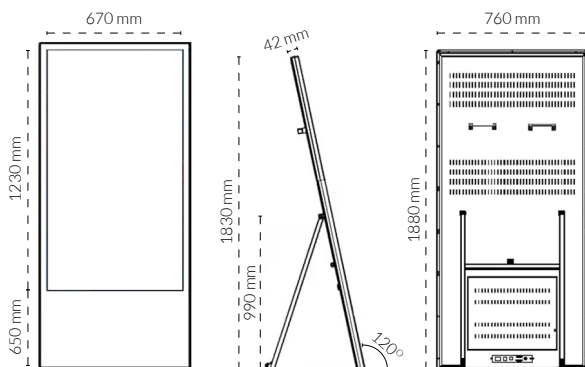


- En formato touch screen.
- Tamaño de pantalla: 55".
- La base plegable cuenta con inclinación para mejor visualización.
- Cuenta con un gran brillo de 400 cd/m².
- Pantalla disponible con estructura en color negro.

Especificaciones técnicas

Monitor:	LCD
Touchscreen:	Capacitivo G + G
Sistema:	Android 2 + 8G
Máxima resolución:	1920 x 1080 pixeles
Brillo	400 cd/m ²
Relación de contraste:	4000:1
Escala de display:	9:16
Inclinación:	102 grados
Color de estructura:	Negro
Material:	Marco de aluminio + vidrio templado

Dimensiones



Componentes principales



GRUPO
Expomex
SOLUCIONES VISUALES
ILIMITADAS

www.expomex.com