

Atril móvil LCD touch 32"

SKU: 523-AM32

La pantalla móvil con batería incorporada puede ser utilizada como pizarra, proyector inalámbrico, plataforma para videoconferencias y otras funciones que se utilizan para entretenimiento en el hogar, publicidad o como herramienta en oficinas. Es fácil de trasladar a cualquier espacio de trabajo o entretenimiento.



Características

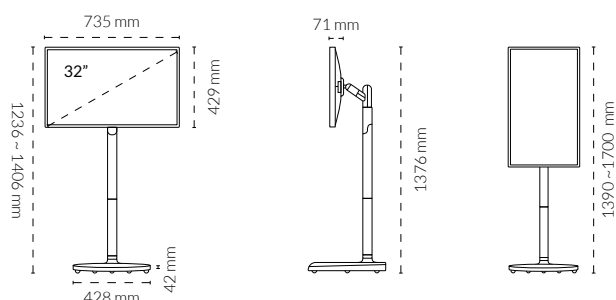


- Procesador Android de calidad superior y más rápido.
- Disipación de calor por convección térmica interna.
- Sensor de gravedad para pantallas horizontales y verticales.
- Altavoz estéreo de alta potencia incorporado.
- Pantalla profesional de alto brillo (LCD), contraste (TFT) y resolución (HD).

Componentes



Dimensiones



Especificaciones

Display	32"
Color	Blanco
Material de carcasa	Metal
Superficie de pantalla	Vidrio templado de 3 mm.
Rotación de la pantalla	90°
Inclinación de la pantalla	22° (arriba y abajo)
Peso total	26 Kg
Tipo de pantalla	LCD
Dimensiones de la pantalla	698.4 X 392.85 mm
Ángulo visual	178° / 178°
Resolución	1920 x 1080 px
Modo display	9:16 16:9
Brillo	450 cd/m ²
Display color	16,7 M (8 bits)
Tiempo de respuesta	< 8 ms
Backlight	WLED
Horas de vida	60,000 hrs.
Puertos	USB 3.0 HDMI 3.5 mm audífonos
Red	WiFi/Bluetooth, 4G
WiFi	IEEE 802.11 b/g/n
Fuente de alimentación	AC 100-240 V ~ 50/60 Hz
Sistema operativo	Android 12
Tipo de procesador	MTK8788
ROM	8GB (opcional)
SSD/HDD	128 GB (opcional)
Tiempo de carga	5 hrs.
Duración de la carga	7/24 hrs.
Precisión de toque	±1mm
Consumo máximo de energía	<65W
Altavoces	2*5W
Batería integrada	15000 Ha
Tipo de batería	Batería de fosfato de hierro y litio
Vida útil de la batería	+3000 ciclos
Capacidad de la batería	230WH
Voltaje de la batería	máx. 24 V/5 A
Temperatura de trabajo	0°~+50°
Humedad de trabajo	10%RH~90%RH

GRUPO
Expomex
SOLUCIONES VISUALES
ILIMITADAS

www.expomex.com