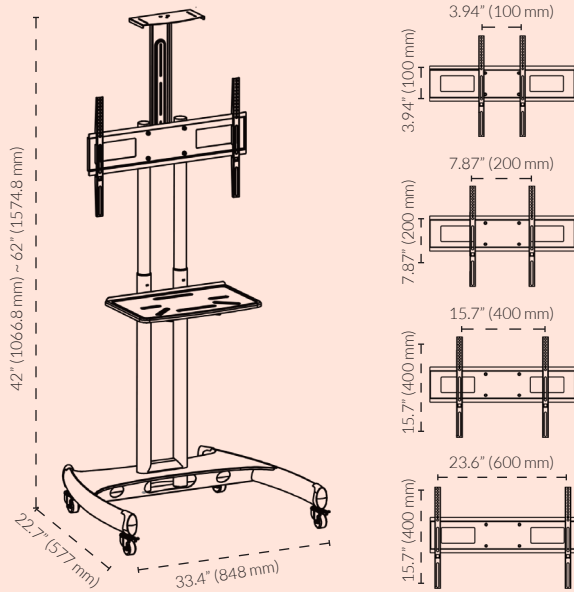


Universal STD TV Cart

GRUPO
Expomex
SOLUCIONES VISUALES
ILIMITADAS

514-MC372

DIMENSIONES



Fácil de armar



Expandible



Materiales
resistentes



Desplazable



CARACTERÍSTICAS

- Ajustable a pantallas de 40" ~ 70".
- Capacidad máxima de carga 100 lbs. / 45.5 kg.
- Adaptable a todos los patrones de montaje VESA y no VESA hasta 600 x 400 mm.
- Estante para componentes A/V con capacidad de 10 lbs. / 4.5 kg.
- Estante superior para montaje de cámara web con capacidad de 10 lbs. / 4.5 kg.
- Altura regulable desde 42" ~ 62".
- Ductos para cableado integrado y ruedas con bloqueo de 2" incluidas.



Ruedas con
dirección en 360°.



Postes con ductos
para cables.