

Tira LED para caja de luz 1V

SKU: 381-Z6312

Su diseño de estructura de tira recta tipo cortina no solo proporciona una instalación sencilla y un peso ligero, sino que también asegura una calidad más estable y duradera. Además, el uso de lentes ópticas con un ángulo de haz grande optimiza la distribución de la luz, garantizando que la iluminación sea uniforme y efectiva en toda la superficie del panel.



Características



- Alta eficiencia y larga vida.
- El diseño de estructura ligero y simple de tira recta garantiza más calidad estable.
- Luz uniforme mediante el uso de distribución óptica secundaria.
- Estructura de cortina para una instalación fácil y rápida.
- Diseño cortable para satisfacer las demandas del proyecto con múltiples aplicaciones.
- Garantía de 3 años o 13 mil horas de vida.



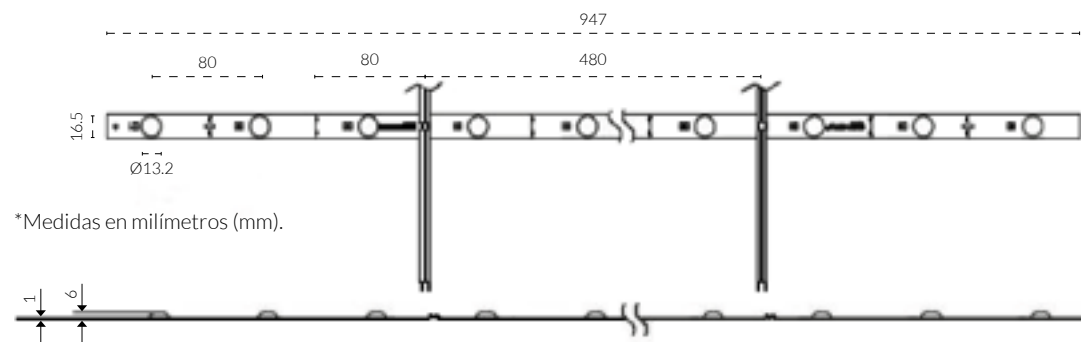
20 piezas por rollo.



Especificaciones

LED Color	Temperatura (k)	CRI	IP	Ángulo de haz (°)	Flujo luminoso (lm)	Eficacia luminosa (lm/W)	Voltaje (V DC)	Corriente (mA)	Potencia (W/pieza)
Neutral White	6500	≥80	20	160	1120	93	12	1	12

Dimensiones



Las cortinas de LED ofrecen una mayor iluminación frontal.



GRUPO
Expomex
SOLUCIONES VISUALES
ILIMITADAS

www.expomex.com