

Porta póster

SKU: 334-A3

Estas cajas ultra delgadas de tamaño estándar A3 y A2, poseen una mica con marco en color negro y gris que ayuda a destacar más la imagen. Ideal para joyerías, inmobiliarias, agencias de viajes, etc.



Características



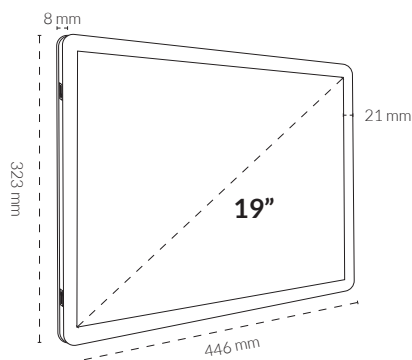
- Mica magnética.
- Panel guía LPG para una iluminación uniforme.
- Para colocarse en posición vertical, horizontal o en combinación.
- El canto se ilumina ligeramente.
- Gráfico en backlit film laminado (G1)*.

Material de impresión

BACKLIT FILM. Este material traslúcido se imprime con tinta dye, el resultado es un gráfico de gran calidad fotográfica. Se lamina en frío para incrementar su vida útil, protegiendo la tinta.

Dimensiones

SKU	MARCO	ÁREA VISUAL	POSTER
334-A3	323 x 446 x 8 mm	280 x 400 mm	297 x 420 mm
334-A2	446 x 620 x 8 mm	403 x 577mm	420 x 594 mm



Composición

SOPORTE. Gráfico en papel backlit.

ILUMINACIÓN. Intensidad de luz LED de 5000 lux.

MARCO. En color negro o gris con imán.



ANCLAJE. Puntos para ajustar los cables de unión.

PANELES. Panel de doble vista.

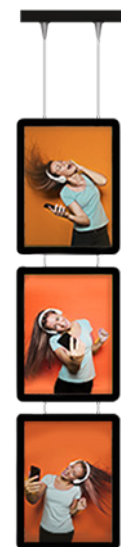
CANTO. Canto de 8 mm de grosor, iluminado.

Piezas requeridas para un kit

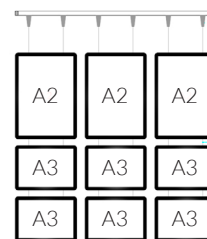
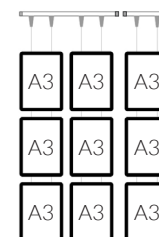


Las piezas se venden por separado.

KIT BÁSICO A3



OPCIONES DE ARMADO



Tamaños bajo pedido: A1, A4, H2 Y H3.



Conexión por tornillo segura y estable.

GRUPO
Expomex
SOLUCIONES VISUALES
ILIMITADAS

www.expomex.com