

# Colgante rectangular

SKU: 177-400

El colgante rectangular es una estructura que por sus dimensiones destacará el área deseada, cuenta con dos caras de 6 metros. Ideal para stands en formato rectangular y cualquier tipo de recinto.

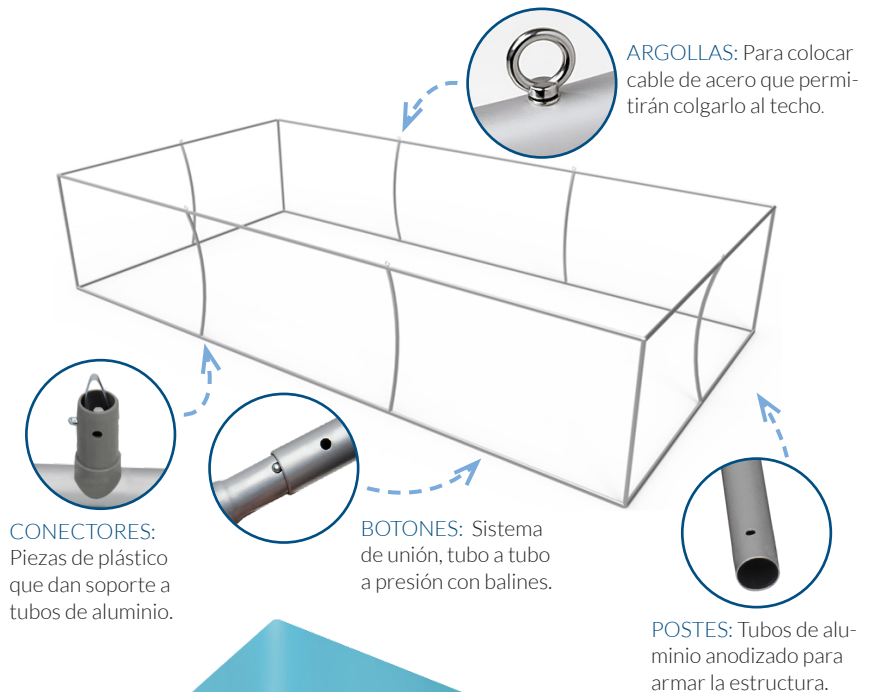


## Características



- Tubos circulares de aluminio anodizado de  $\Phi 31.4 \times 1.2$  mm.
- Incluye accesorios y maleta.
- Tela en forma de funda con zipper.
- Impresión en cara exterior de estructura.
- Gráfico sublimado en tela olimpus (G4)\*.

## Componentes principales



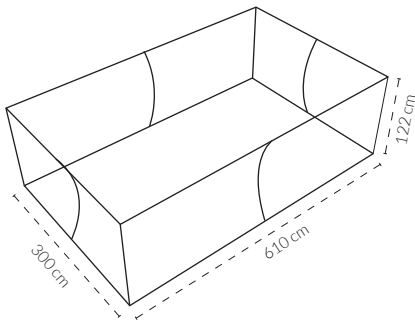
## Material de impresión

**TELA OLIMPUS.** Es una tela 100% de poliéster con elasticidad en todas direcciones que se adapta a la estructura, para imprimirse por medio de sublimación por transferencia. Es un material delgado y ligero para fácil transportación, su peso es de 130 g/m<sup>2</sup> y absorbe adecuadamente color para mostrar gráficos de alta resolución.

\*Gráfico opcional. SKU: 177-400G4

## Dimensiones

SKU	MEDIDA PROD.	ÁREA VISUAL	PESO
177-400	610 x 300 x 122	610 x 122 cm (2) + 300 x 122 (2) cm	22.0 kg



## Piezas incluidas



El gráfico se imprime en tela sublimada con zipper, en forma de funda.



**GRUPO**  
**Expomex**  
SOLUCIONES VISUALES  
ILIMITADAS

www.expomex.com