

# Colgante cuadrado

SKU: 177-200 | -240 | -250

Esta estructura cuenta con cuatro caras exteriores para colocación de imagen. Es ideal para stands en espacios cuadrados, tiendas departamentales, entre otros y sea visible desde varios ángulos.



## Características



- Tubos circulares de aluminio anodizado de  $\Phi 31.4 \times 1.2$  mm.
- Incluye accesorios y maleta.
- Tela en forma de funda con zipper.
- Impresión en cara exterior de estructura.
- Gráfico sublimado en tela olimpus (G4)\*.

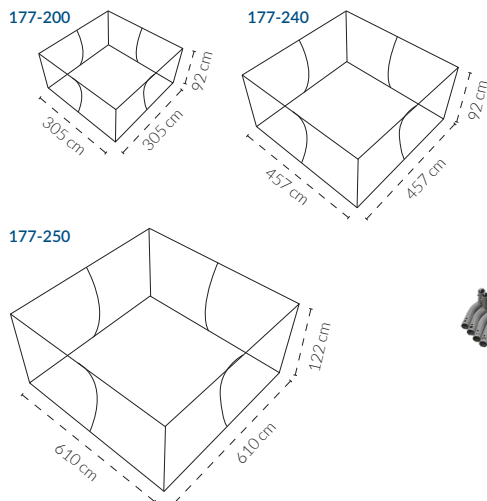
## Material de impresión

**TELA OLIMPUS.** Es una tela 100% de poliéster con elasticidad en todas direcciones que se adapta a la estructura, para imprimirse por medio de sublimación por transferencia. Es un material delgado y ligero para fácil transportación, su peso es de 130 g/m<sup>2</sup> y absorbe adecuadamente color para mostrar gráficos de alta resolución.

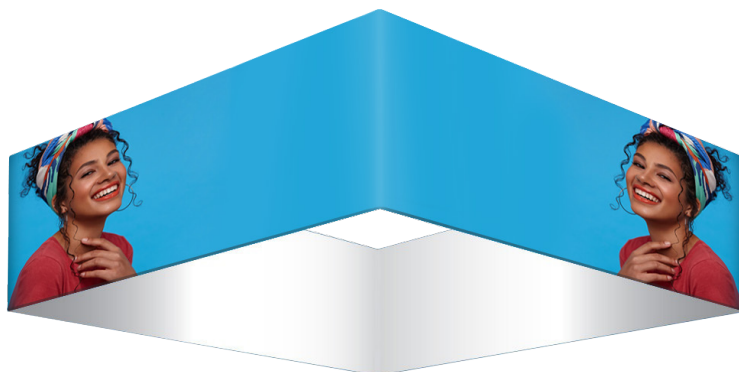
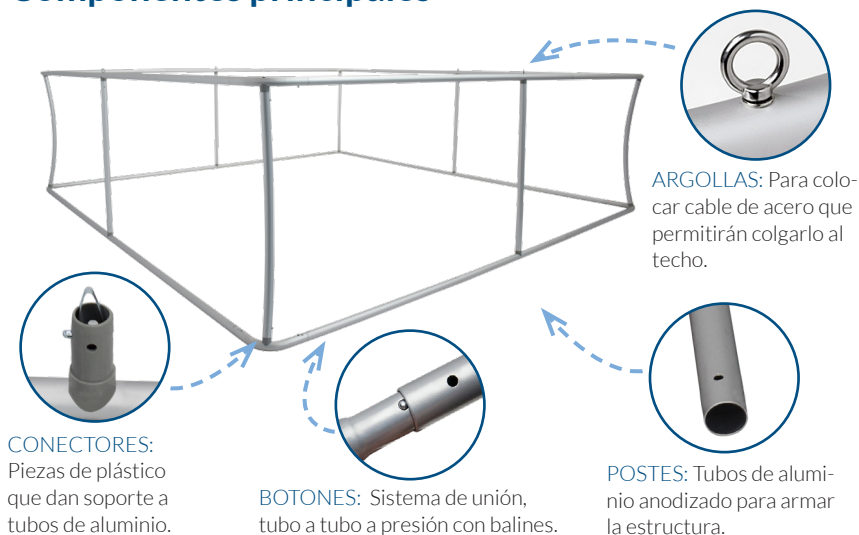
\*Gráfico opcional. SKU: 177-200G4 | -240G4 | -250G4

## Dimensiones

SKU	MEDIDA PROD.	ÁREA VISUAL	PESO
177-200	305 x 92 cm	305 x 92 (4) cm	13.2 kg
177-240	457 x 92 cm	457 x 92 (4) cm	11.6 kg
177-250	610 x 122 cm	610 x 122 (4) cm	18.4 kg



## Componentes principales



## Piezas incluidas



El gráfico se imprime en tela sublimada con zipper, en forma de funda.

**GRUPO**  
**Expomex**  
SOLUCIONES VISUALES  
ILIMITADAS

www.expomex.com