

# Torre circular

SKU: 175-200

Esta torre transforma el entorno con su innovadora forma. Su imponente dimensión harán que el producto a exhibir en el tubo intermedio para colocar ganchos de ropa, tome la importancia necesaria.

## Características



- Tubos circulares de aluminio anodizado.
- Estructura unida para colgar ropa.
- Tela en forma de funda con zipper.
- Imagen en lado exterior.
- Gráfico sublimado en tela spandex (G3)\*.

## Material de impresión

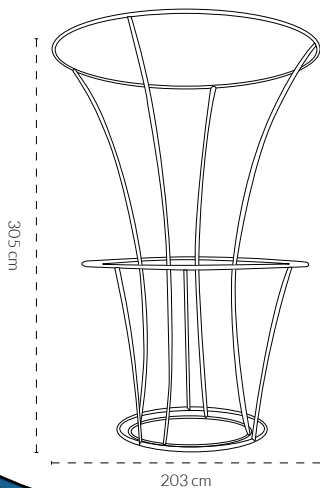
**TELA SPANDEX.** Material de elastano de gran elasticidad y durabilidad. Esta tela de 250 glm<sup>2</sup>, se utiliza con técnica de sublimación por transferencia para plasmar el gráfico de colores vibrantes. Es el material ideal para colocarle tira de silicón perimetral. La tela Lycra es lavable para dar la mejor presentación.



\*Gráfico opcional. SKU: 175-200G3

## Dimensiones

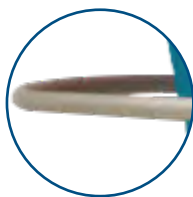
SKU	MEDIDA PROD.	ÁREA VISUAL	PESO
175-200	203x305 cm	691 x 316 x 314 cm	16.6 kg



## Componentes



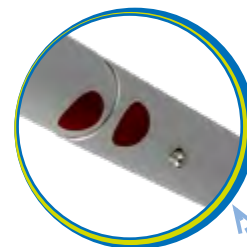
**ESTRUCTURA INTERNA:**  
Bastidor de tubo rolado de aluminio anodizado para dar forma a la torre.



**ESTRUCTURA EXTERNA:**  
Bastidor de tubo rolado de aluminio anodizado para formar el perchero.



## Piezas incluidas



Sistema de armado sencillo e intuitivo.

**GRUPO**  
**Expomex**  
SOLUCIONES VISUALES  
ILIMITADAS

www.expomex.com