

Back curvo tubo tela

SKU: 173-

Estructura tubular curva para colocación de gráfico en forma de funda. Es un display utilizado como escenografía en eventos, punto de exhibición o cualquier aplicación para una gran presencia de marca.



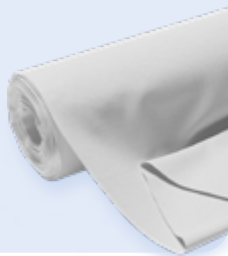
Características



- Marcos de tubo de aluminio anodizado
- Dos soportes de placa de aluminio.
- Curvatura simétrica.
- Tubo intermedio para mayor estabilidad.
- Gráfico sublimado en tela spandex en una cara (G3)*.

Material de impresión

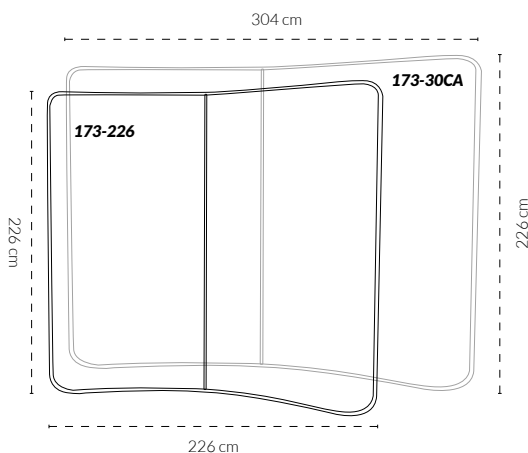
TELA SPANDEX. Material de elastano de gran elasticidad y durabilidad. Esta tela de 250 glm², se utiliza con técnica de sublimación por transferencia para plasmar el gráfico de colores vibrantes. Es el material ideal para colocarle tira de silicón perimetral. La tela Lycra es lavable para dar la mejor presentación.



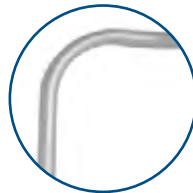
*Gráfico opcional. SKU: 173-22CG3 | 173-30CAG3

Dimensiones

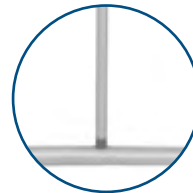
SKU	MEDIDA PROD.	ÁREA VISUAL	PESO
173-226	220 x 46 x 226 cm	236 x 226 cm	4,6 kg
173-30CA	304 x 46 x 226 cm	320 x 226 cm	10,6 kg



Componentes principales



ESQUINERO: Tubo circular rolado para unir postes con largueros.



REFUERZO: Algunos modelos incluyen un tubo delgado que da mayor rigidez al marco.



POSTES Y LARGUEROS: Tubo circular rolado con botón para unir los tubos.



Piezas incluidas



El gráfico se coloca de forma sencilla, cuenta con zipper para mejor ajuste.



GRUPO
Expomex
SOLUCIONES VISUALES
ILIMITADAS

www.expomex.com