

Mesa tela Ling

SKU: 172-161

Es un mostador de estructura plegable de aluminio que se instala en segundos, colocando el gráfico de tela sublimada con la ayuda de velcro en el perímetro. Una opción para eventos temporales.



Características



- Estructura compacta de aluminio anodizado.
- Cubierta y repisa de MDF laminado.
- Velcro perimetral integrado a estructura.
- Imagen frontal y laterales.
- Gráfico sublimado en tela spandex (G3)*.

La estructura se despliega para colocar repisa y cubierta.

Material de impresión

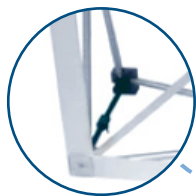
TELA SPANDEX. Material de elastano de gran elasticidad y durabilidad. Esta tela de 250 gm², se utiliza con técnica de sublimación por transferencia para plasmar el gráfico de colores vibrantes. Es el material ideal para colocarle tira de silicón perimetral. La tela es lavable para dar la mejor presentación.

*Gráfico opcional. SKU: 172-161G3

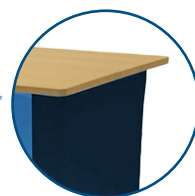
Componentes principales



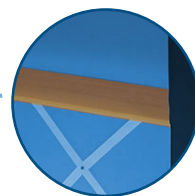
Estructura plegable de aluminio.



Velcro primetal para fijar el gráfico.



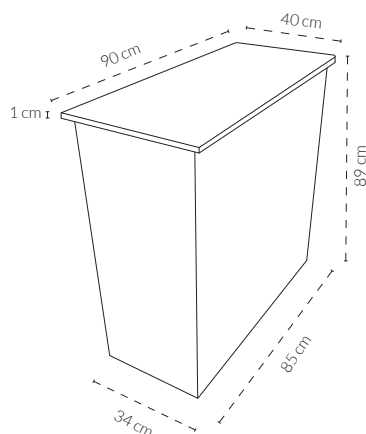
Cubierta de MDF laminado.



Repisa interior de MDF laminado.

Dimensiones

SKU	MEDIDA PROD.	ÁREA VISUAL	PESO
172-161	90x40x89 cm	161x85.5 cm	10.4 kg



Piezas incluidas



GRUPO
Expomex
SOLUCIONES VISUALES
ILIMITADAS

www.expomex.com