

Mesa tela cuadrada

SKU: 172-110

La mesa cuadrada es la opción perfecta cuando se requiere suficiente área de atención y estabilidad. La curvatura que toma el gráfico en tela dará distinción al espacio en el que se coloque.



El gráfico cuenta con silicón perimetral para insertarse en las ranuras.



Características



- Cuatro tubos circulares de aluminio anodizado.
- Base y cubierta rectangular de MDF laminado con ranuras.
- Tapones antiderrapantes en base.
- Tira de silicón inferior y superior en la tela.
- Gráfico sublimado en tela spandex (G3)*.

Componentes principales



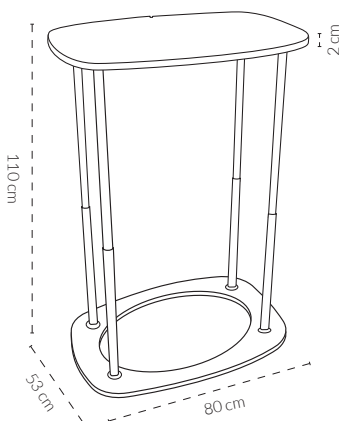
Material de impresión

TELA SPANDEX. Material de elastano de gran elasticidad y durabilidad. Esta tela de 250 glm2, se utiliza con técnica de sublimación por transferencia para plasmar el gráfico de colores vibrantes. Es el material ideal para colocarle tira de silicón perimetral. La tela es lavable para dar la mejor presentación.

*Gráfico opcional. SKU: 172-110G3

Dimensiones

SKU	MEDIDA PROD.	ÁREA VISUAL	PESO
172-110	80x53x100 cm	220x110 cm	10.5 kg



Piezas incluidas



GRUPO
Expomex
SOLUCIONES VISUALES
ILIMITADAS

www.expomex.com