

Expoluminia

SKU: 164-100 | 164-285

Estas cajas de luz SEG (Silicone Edge Graphic) de doble vista, utilizan gráfico en tela sublimada backlit, que permite el paso de la luz. Cuenta con LED de alto brillo que iluminan de manera uniforme.



Características



- Perfiles de plástico de 120 mm de profundidad.
- Cuentan con dos bases para dar estabilidad.
- LEDs con temperatura de color de 6500 K
- Vida útil superior a 50,000 horas y excelente disipación de calor.
- Las conexiones se realizan de manera sencilla.
- Gráfico en tela backlit (G4)*.

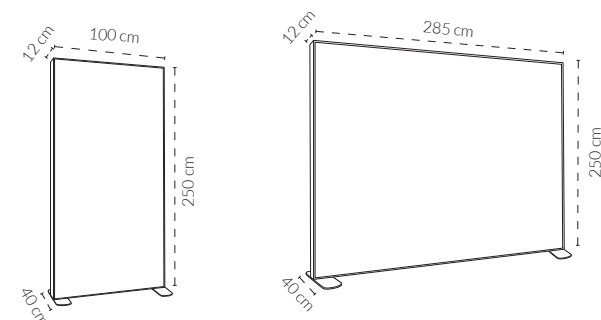
Material de impresión

TELA BACKLIT. Material que permite el paso de la luz. Esta tela está compuesta 100% de poliéster, con acabado mate. Es suave al tacto. Posee una alta absorción de color, por lo que la imagen a presentar contará con una gran calidad.

*Gráfico opcional. SKU: 164-010G4 | 164-100G4 | 164-285G4 | 164-100AG4

Dimensiones

SKU	MEDIDAS	ALTURA AJUSTABLE	ADAPTADOR
164-100	100 x 250 cm	100 + 100 + 50 cm	24V 6.35A
164-285	285 x 250 cm	125 + 125 cm	24V 6.35A



Perfil en PVC de 120 mm

Componentes principales



Piezas incluidas



Incluye maleta con ruedas.

GRUPO
Expomex
SOLUCIONES VISUALES
ILIMITADAS

www.expomex.com