

Counter Expoluminia

SKU: 164-010

Estas cajas de luz SEG (Silicone Edge Graphic) de doble vista, utilizan gráfico en tela sublimada backlit, que permite el paso de la luz. Cuenta con LED de alto brillo que iluminan de manera uniforme.



Características



- Perfiles de plástico de 120 mm de profundidad.
- La cubierta del counter es de MDF laminado, de fácil instalación.
- Vida útil superior a 50,000 horas y excelente disipación de calor.
- Cuentan con dos bases para dar estabilidad.
- LEDs con temperatura de color de 6500 K.
- Las conexiones se realizan de manera sencilla.
- Gráfico en tela backlit (G4)*.



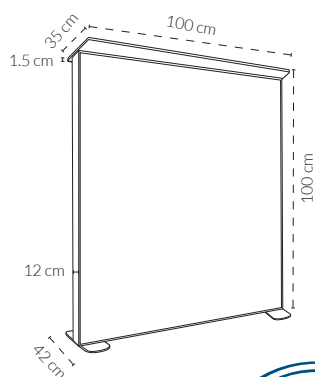
Material de impresión

TELA BACKLIT. Material que permite el paso de la luz. Esta tela está compuesta 100% de poliéster, con acabado mate. Es suave al tacto. Posee una alta absorción de color, por lo que la imagen a presentar contará con una gran calidad.

*Gráfico opcional. SKU: 164-010G4 | 164-100G4 | 164-285G4 | 164-100AG4

Dimensiones

SKU	MEDIDAS	ALTURA AJUSTABLE	ADAPTADOR
164-010	100 x 100 cm	-----	24V 2.75A



Componentes principales



Piezas incluidas



GRUPO
Expomex
SOLUCIONES VISUALES
ILIMITADAS

www.expomex.com