

# Folletero plegable

SKU: 142-140A | 142-140C

Estructura plegable resistente y atractiva, con espacios para colocar información tamaño carta en ambos lados. La maleta rígida de aluminio lo mantiene en óptimas condiciones y facilita el traslado.



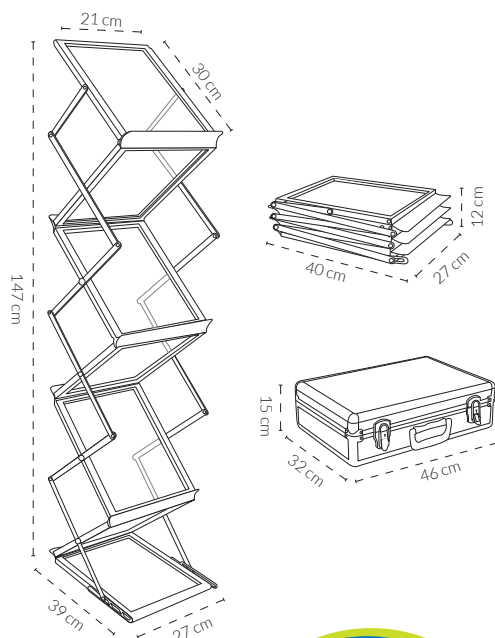
## Características



- Estructura de aluminio anodizado.
- Conectores de aluminio cromado.
- Paneles de acrílico transparente/madera perforada.
- Seis espacios para folletos.
- Maleta de aluminio con esponja protectora interior.

## Dimensiones

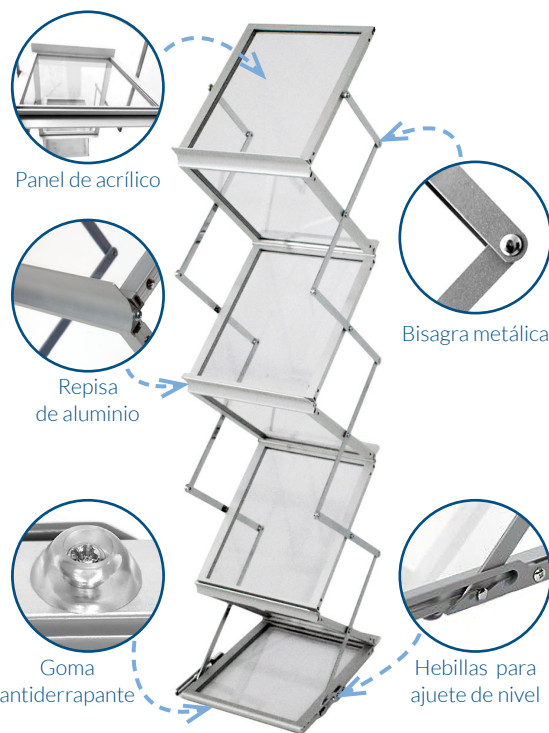
SKU	MEDIDA PROD.	MEDIDA FOLLETO	PESO
142-140A	27 x 39 x 147 cm	21 x 30 cm (x6)	7.8 kg
142-140C	27 x 39 x 147 cm	21 x 30 cm (x6)	8.0 kg



La versión C es de panel de madera perforada.



## Componentes



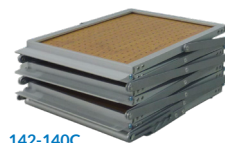
## Piezas incluidas



Se puede elegir entre el modelo de madera con panel perforado o el de aluminio con panel de acrílico. Ambos cuentan con maleta rígida.



142-140A



142-140C

**GRUPO**  
**Expomex**  
SOLUCIONES VISUALES  
ILIMITADAS

www.expomex.com