



# Pop atril

SKU: 133-A4 | 133-A3 | 133-A2

Los atriles de aluminio ayudan a colocar información relevante en el punto más cercano al usuario, permitiendo elevar la altura del poste y la orientación del marco con perfil abatible de forma práctica.



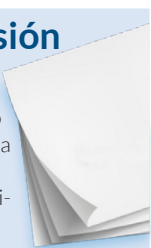
## Características



- Tubo de acero acabado espejo con rosca inferior.
- Base circular de lámina de acero.
- Marco abatible por cuatro lados y ángulo ajustable.
- El poste es de altura ajustable.
- Gráfico en papel sintético laminado (G4)\*.

## Material de impresión

**PAPEL SINTÉTICO.** Este material es impreso con tinta dye, logrando gráficos con una calidad fotográfica extraordinaria, mostrando colores altamente brillantes. Se aplica laminación en frío para ampliar la vida útil del gráfico.

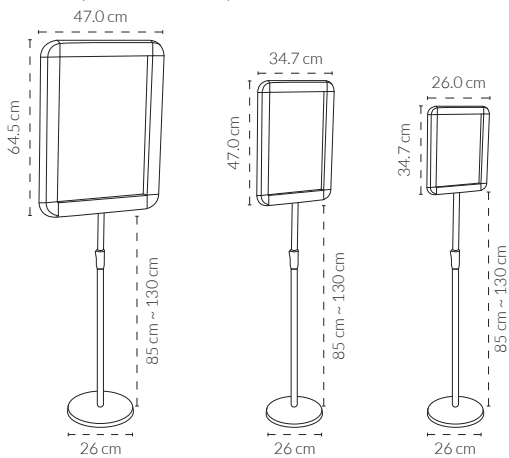


\*Gráfico opcional.  
SKU: 133-A4G4 | 133-A3G4 | 133-A2G4

## Dimensiones

SKU	MEDIDA PROD.	ÁREA VISUAL	PESO
133-A4	26.0 x 34.7 x 130 cm	21.0 x 24.7 cm	2.6 kg
133-A3	34.7 x 47.0 x 130 cm	29.7 x 42.0 cm	2.9 kg
133-A2	47.0 x 64.5 x 130 cm	42.0 x 59.4 cm	3.7 kg

130 cm representa la altura del poste.



## Componentes



## Rotable



## Piezas incluidas



GRUPO  
**Expomex**  
SOLUCIONES VISUALES  
ILIMITADAS

www.expomex.com