

Unifila acero

SKU: 132-100

La unifila es el elemento para un flujo ordenado de visitantes o protección de áreas en cualquier tipo de evento o edificio. La cantidad de unifilas a unirse es ilimitada con sus conectores y cinta de 2 metros.



Características

7.16 Kg

Peso del producto

5 min

Tiempo de armado

Transporte medio

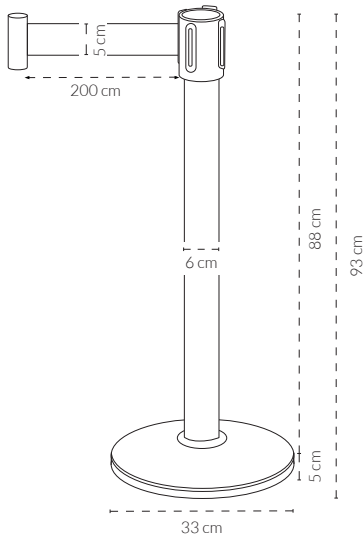
Modular

Uso en interior

- Estructura de acero con acabado en dorado, cromado y negro mate.
- Base de acero con cubierta de lámina.
- Cinta de color negro de 2 metros.
- Gancho para sujetar clip de cinta.

Dimensiones

SKU	MEDIDA POSTE	MEDIDA CINTA	PESO
132-100	33 x 93 cm	200 x 5 cm	7.16
132-110	33 x 93 cm	200 x 5 cm	7.16
132-120	33 x 93 cm	200 x 5 cm	7.16



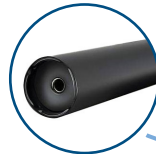
Componentes principales



CINTA: Es de alta resistencia, de suave y seguro rebobinado.



ADAPTADOR: Permite la fijación de las cintas en cuatro vías.



POSTE: En acero inoxidable con cubierta en acabado cromado, dorado o negro mate.



BASE: Hecha en acero, para brindar mayor estabilidad, y recubierta con carcasa de lámina.



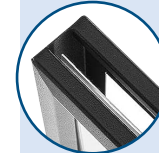
PROTECTOR DE PISO: Tira de goma incorporada en la base para evitar que el piso se raye.

Una opción para mostrar mensajes de forma práctica.

Acesorio opcional

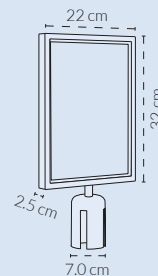
Soporte gráfico c/marco A4

SKU: 132-270



Cambiar el gráfico es muy fácil.

El portaposter es para un formato A4.



La base se inserta en la parte superior del poste.

Piezas incluidas



132-100



132-110



132-120

GRUPO
Expomex
SOLUCIONES VISUALES
ILIMITADAS

www.expomex.com