

# Acceso arco rainbow

SKU: 127-200

Este arco es el ideal para dar la bienvenida a los visitantes a un evento en interior o exterior y grata experiencia. Las cuatro bases opcionales con tanque de plástico y concreto aportan alta estabilidad.



## Características



- Tubos de fibra de carbón con metal.
- Conectores de placa metálica para dar estabilidad a la estructura.
- Bases opcionales.
- Gráfico en tela Olympus (G4)\*.



Base de acero SKU 129-150, para dar estabilidad y sustento al arco de acceso.

## Material de impresión

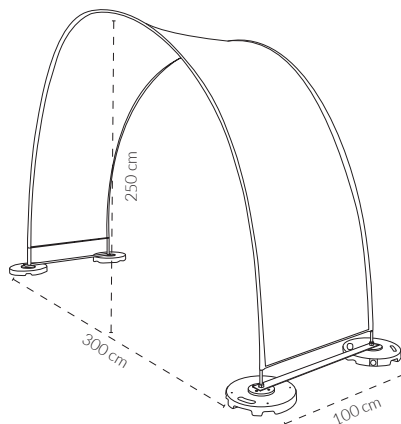
**TELA OLIMPUS.** Es una tela 100% de poliéster con elasticidad en todas direcciones que se adapta a la estructura, para imprimirse por medio de sublimación por transferencia. Es un material delgado y ligero para fácil transportación, su peso es de 130 g/m<sup>2</sup> y absorbe adecuadamente color para mostrar gráficos de alta resolución.

\*Gráfico opcional. SKU: 127-200G4

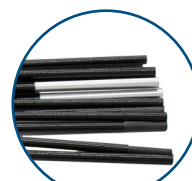
## Dimensiones

SKU	MEDIDA PROD.	ÁREA VISUAL	PESO
127-200	300 x 100 x 250 cm	314.5 x 49.7 cm	2.8 kg

La medida del producto no incluye base.



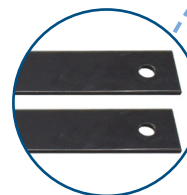
## Componentes principales



**VARILLAS:** Para dar forma y soporte al arco.



**ABRAZADERAS Y TUERCAS:** Sirven para sujetar el arco y el gráfico a la base.



**SOPORTES:** Estabilizan y sujetan el arco a una base.

## Piezas incluidas



**GRUPO**  
**Expomex**  
SOLUCIONES VISUALES  
ILIMITADAS

www.expomex.com