

Pin-point banner

SKU: 126-170

Display con silueta de gota de varillas altamente resistentes, disponible en dos tamaños. La estructura gira sobre la base por la acción del viento. Ideal para señalización en eventos o publicidad.

Características



- Tubos y varillas de fibra de carbón.
- Conector inferior de metal sólido que gira en la base.
- Puntas de plástico y metal.
- Bases opcionales.
- Gráfico en tela Olympus en ambas caras (G4)*.

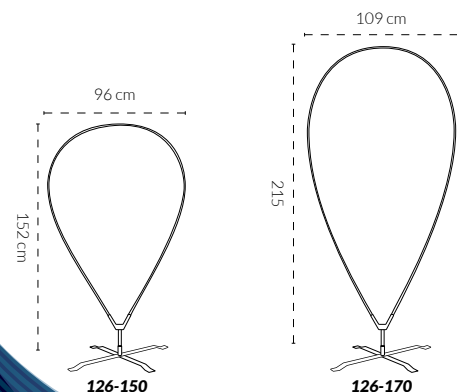
Material de impresión

TELA OLIMPUS. Es una tela 100% de poliéster con elasticidad en todas direcciones que se adapta a la estructura, para imprimirse por medio de sublimación por transferencia. Es un material delgado y ligero para fácil transportación, su peso es de 130 g/m² y absorbe adecuadamente color para mostrar gráficos de alta resolución.

*Gráfico opcional. SKU: 126-150G4 | 126-170G4

Dimensiones

SKU	MEDIDA PROD.	ÁREA VISUAL	PESO
126-150	96 x 152 cm	96 x 138 cm	1.0 kg
126-170	109 x 215 cm	109 x 206 cm	1.4 kg



Componentes



El producto no incluye base.

Una sección del gráfico cuenta con zipper para una fácil colocación.

Piezas incluidas



GRUPO
Expomex
SOLUCIONES VISUALES
ILIMITADAS

www.expomex.com