

Banner valla

SKU: 113-250

Este display es ideal para publicidad en espacios como campos deportivos, dando una gran exposición de la marca en todo momento. Una estructura de fácil armado con anclas para tierra, asegurando la estructura.



Características



- Perfiles de aluminio anodizado.
- Cuatro anclas para asegurar en tierra.
- Esquineros de plástico negro.
- Cordones elásticos para sujetar gráficos.
- Gráfico en lona frontlit (2)*.

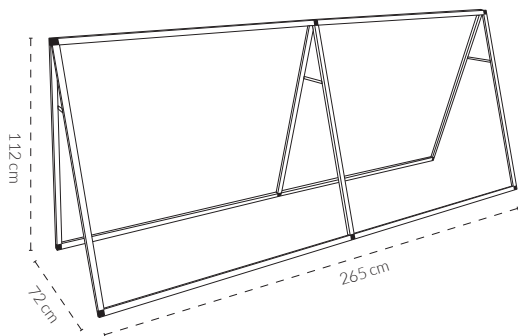
Material de impresión

LONA FRONTLIT 13 OZ. Fabricada de PVC y poliéster, posee gran resistencia y durabilidad, para impresión con tinta eco solvente. Cuenta con una textura visible y de acabado brillante para gráficos de gran impacto. Requiere bastilla perimetral.

*Gráfico opcional. SKU: 113-250G2

Dimensiones

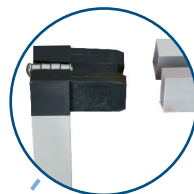
SKU	MEDIDA PROD.	ÁREA VISUAL	PESO
113-250	265 x 72 x 112 cm	250 x 100 cm	8.2 kg



Piezas incluidas



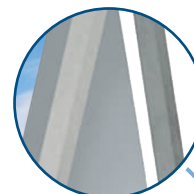
Componentes principales



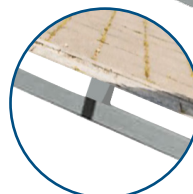
Conectores de plástico.



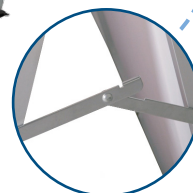
Listones para ajustar el gráfico.



Postes de aluminio.



Travesaños de aluminio.



Bisagras de seguridad.



Cuenta con cuatro anclas para asegurar la estructura a la tierra.

GRUPO
Expomex
SOLUCIONES VISUALES
ILIMITADAS

www.expomex.com